

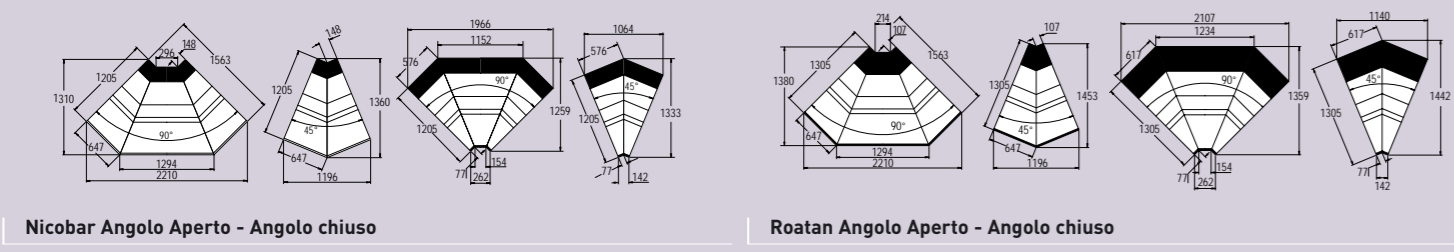
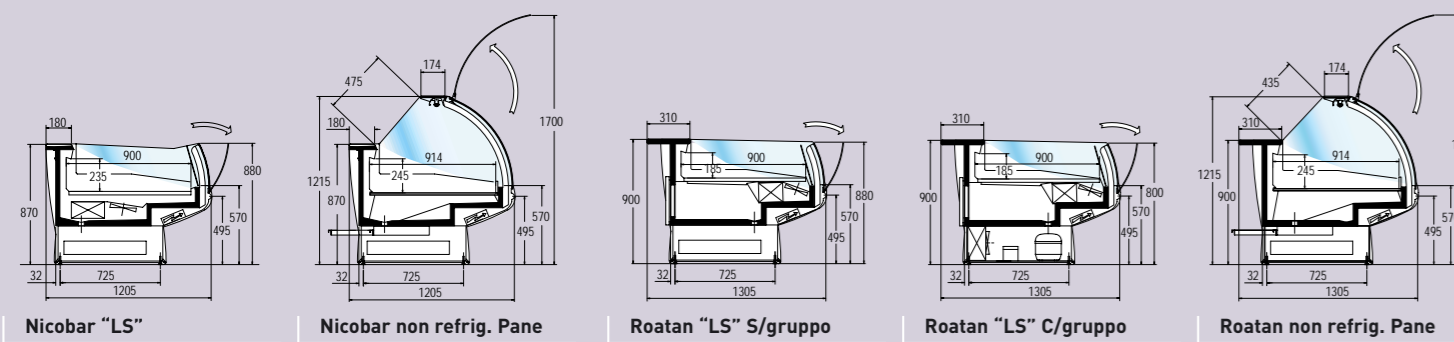
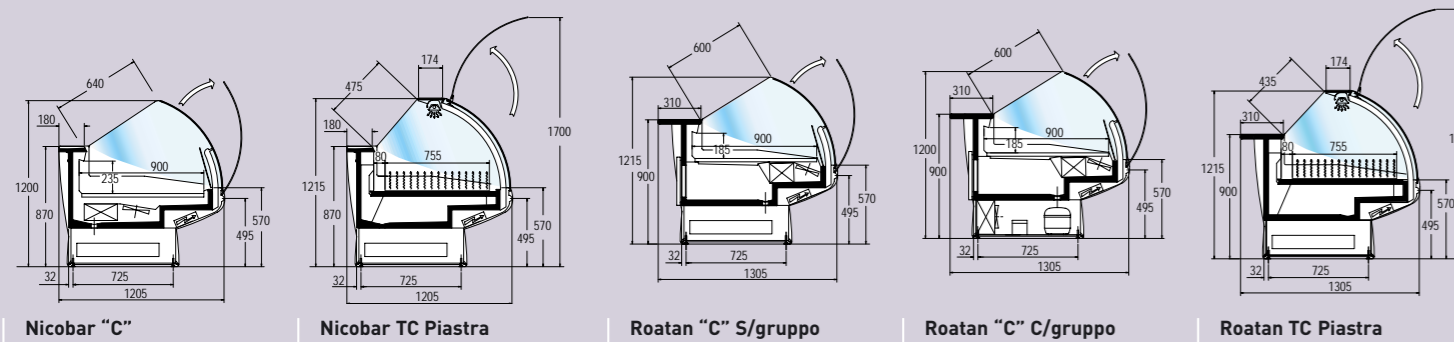
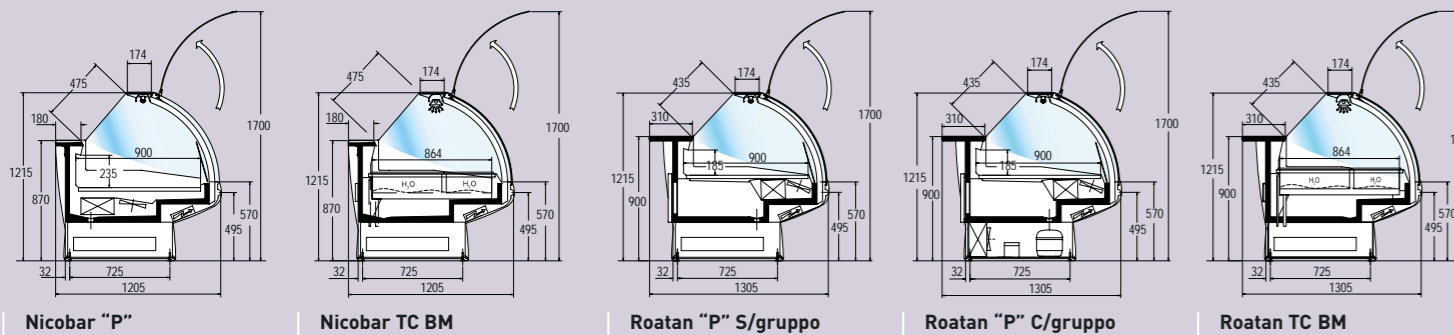


model

**NICOBAR
ROATAN**



Nicobar - Roatan
 > Versione LS.
 > Self-service version.



GB
 Serve over counters for the display and sell of meat, sausages, cheese and pre-packed delly with front tempered single curved glass. "P" version with upward glass opening by means of hydraulic rams, "C" version with simple downward glass opening. Essential geometry and competitiveness.

F
 Vitrines traditionnelles avec vitrage simple courbe relevable à piston (mod. "P"), ou compensé (mod. "C"), pour l'exposition et la vente de viande, charcuterie, fromage et aliments gastronomiques. Géométrie essentielle et compétitivité.

D
 Bedienungstheken fuer den Verkauf von Fleisch, Wurst Kaese und verpackter Feinkost; Glasaufsatz mit einfach gebogener Hebescheibe die entweder mittels Glaskolben nach oben (mod. "P") oder ohne Glaskolben nach unten (mod. "C") schwenkbar ist. Wesentliche Geometrie und Konkurrenzfaehigkeit.

E
 Vitrinas servicio tradicional con vidrio a una curva, abertura a pistones (mod. P) o a compas (mod. C) para la exposicion y venta de carnes, embutidos, quesos y gastronomía empaquetada. Estructura sobria y competitividad.

RUS
 Традиционные прилавки с гнутым стеклом, открытие с помощью гидро поршней версия (mod. "P") или с откидным стеклом версия (mod. "C"), удобен для продажи как овощей и фруктов так и мяса, сыров и упакованной гастронимии, отличается прекрасной выкладкой и загрузкой при оптимальном отношении цены и качества.

Banchi a servizio tradizionale con vetro a curva singola, apertura a pistoni (mod. "P") o a compasso (mod. "C"), per l'esposizione e la vendita di carni, salumi, formaggi e gastronomia confezionata. Geometria essenziale e concorrenzialità.

technical data

NICOBAR	M2	M1
Lunghezza length/ longueur/ länge/ longitud/ длина	mm 937 1250 1562 1875 2500 3125 3750	937 1250 1562 1875 2500 3125 3750
Spessore spalla thickness of end/ epaisseur joue/ seitenteil dicke espesor del lateral/ толщина боковин	mm 50	50
Superficie espositiva display area/ surface d'exposition/ Ausstellungsfläche superficie espositiva/ выкладка	m ² 0,83 1,11 1,38 1,66 2,21 2,77 3,32	0,83 1,11 1,38 1,66 2,21 2,77 3,32
Volume lordo gross loading capacity/ capacité de chargement brut Inhalt/ capacidad de carga bruta/ объём брутто	dm ³ 200 267 334 401 535 668 802	200 267 334 401 535 668 802
Potenza elettrica nominale rating power/ puissance absorbée/ Leistungsaufnahme potencia absorbida/ номинальная электрическая мощность	W 129 172 224 267 345 427 518	129 172 224 267 345 427 518
Potenza elettrica assorbita in sbrinamento defrosting power/ puissance pour le dégivrage/ Abtaungsleistungsaufnahme potencia descongelation/ потребляемая мощность при оттайке (дефрост)	W 129 172 224 267 345 427 518	504 672 849 1017 1345 1677 2018
Temperatura d'esercizio running temperature/ temperature de fonctionnement betriebsstemperatur/ temperatura de ejercicio/ рабочая температура	°C +3° +5°	0° +2°
ROATAN	M2	M1
Spessore spalla thickness of end/ epaisseur joue/ seitenteil dicke espesor del lateral/ толщина боковин	mm 50	50
Superficie espositiva display area/ surface d'exposition/ Ausstellungsfläche superficie espositiva/ выкладка	m ² 0,83 1,11 1,38 1,66 2,21 2,77 3,32	0,83 1,11 1,38 1,66 2,21 2,77 3,32
Volume lordo gross loading capacity/ capacité de chargement brut Inhalt/ capacidad de carga bruta/ объём брутто	dm ³ 158 210 263 316 421 526 631	158 210 263 316 421 526 631
Potenza elettrica nominale rating power/ puissance absorbée/ Leistungsaufnahme potencia absorbida/ номинальная электрическая мощность	W 129 172 224 267 345 427 518	129 172 224 267 345 427 518
Potenza elettrica assorbita in sbrinamento defrosting power/ puissance pour le dégivrage/ Abtaungsleistungsaufnahme potencia descongelation/ потребляемая мощность при оттайке (дефрост)	W 129 172 224 267 345 427 518	504 672 849 1017 1345 1677 2018
Temperatura d'esercizio running temperature/ temperature de fonctionnement betriebsstemperatur/ temperatura de ejercicio/ рабочая температура	°C +3° +5°	0° +2°

L'azienda si riserva di apportare modifiche tecniche senza preavviso/ The Company reserves the right to modify these modes without advise/ La société se réserve le droit d'apporter modifications techniques sans préavis/ Der hersteller behält sich mögliche Änderungen ohne vorherige Mitteilung vor/ La sociedad se reserva el derecho de introducir modificaciones sin previo aviso/ Компания оставляет за собой право вносить изменения в технические данные без предупреждения.

Campionario colori / colour sample / farbenmuster / echantillon couleurs / lista colores / образцы цветов

GDR	RAL 1013	RAL 1021	RAL 2008	RAL 3020	RAL 5012	RAL 6018	RAL 9006		
Upon request akzo nobel - sablè									
	ivoire 100	gris 150	gris 900	vert 300	vert 500	bleu 500	orange 200	rouge 300	noir 100



Nicobar
 > Disponibile versione su piedi.
 > Version on pedestal legs available.



Roatan
 > Mobile con sportelli posteriori.
 > Cabinet with back storages.



NICOBAR-ROATAN

DE RIGO REFRIGERATION srl

→ Sede Legale Amministrativa e Stabilimenti
 Via Cavassico Inferiore 1
 32028 Trichiana
 Belluno Italy
 Tel. +39 0437 5591
 Fax +39 0437 559300
 info@derigorefrigeration.com
 expsales@derigorefrigeration.com

→ Stabilimento di Ronchi dei Legionari
 Via Redipuglia 163
 34077 Ronchi dei Legionari
 Gorizia Italy
 Tel. +39 0481 477411
 Fax +39 0481 776330
 vendite@derigorefrigeration.com

www.derigorefrigeration.com