

# Moorea-Samoa

Banco a servizio tradizionale con vetro a curva singola e mensola superiore per l'esposizione e la vendita di carni, salumi, formaggi e gastronomia confezionata.

GB

Serve over counter case with curved front glasses and upper glass shelf for meat, sausages, cheese and delicatessen.

F

Meuble en service traditionnel avec vitre courbe et étagère supérieure en cristal, pour l'exposition et la vente de viande, charcuterie, produits laitiers et gastronomie.

D

Frischwaretheke mit einfach-gebogener Hebescheibe und Glasfachboden im Oberteil fuer Fleisch, Wurst, Kaese und Feinkost.

E

Meuble de service traditionnel, con vidrio de curva simple y estante superior para la exposicion y venta de carnes, embutidos, quesos y gastronomia.

RUS

Холодильный прилавок с гнутым стеклом.

# Moorea-Samoa

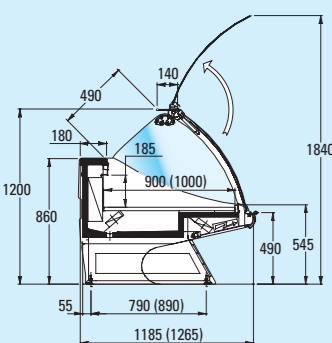
## DATI TECNICI

### Moorea 900

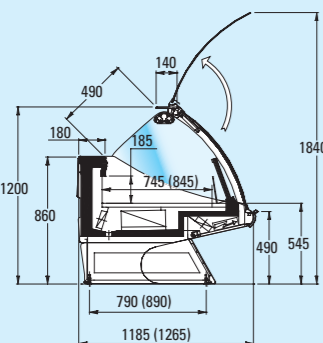
### M2

### M1

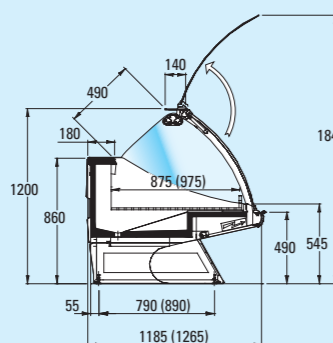
Moorea 900-1000 TN



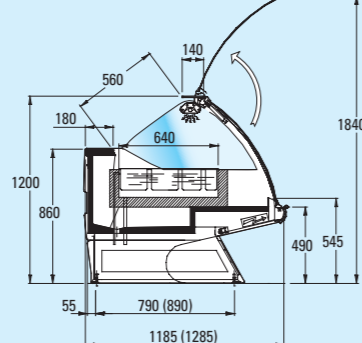
Moorea 900-1000 BT



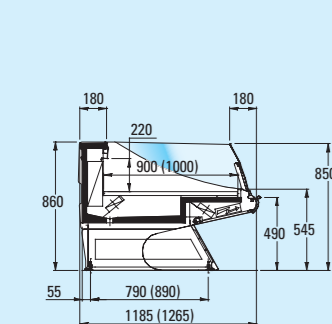
Moorea 900-1000 PANE



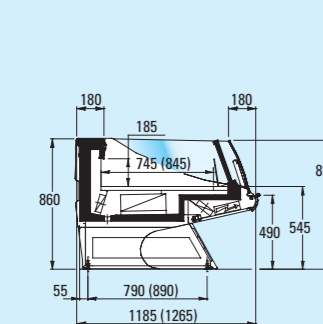
Moorea 900-1000 TC BM



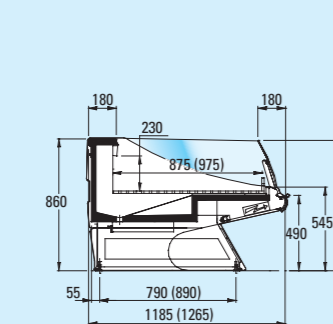
Samoa 900-1000 TN



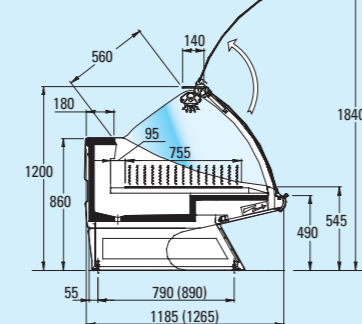
Samoa 900-1000 BT



Samoa 900-1000 PANE

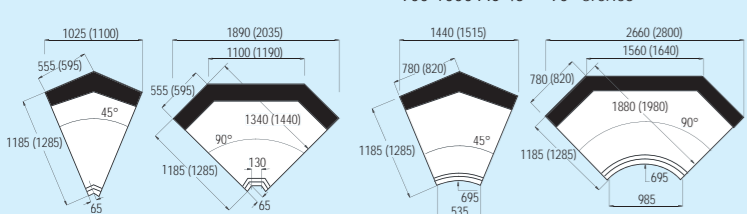


Moorea 900-1000 TC BM

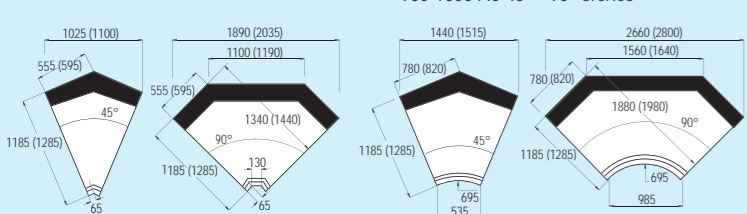


Angolo Chiuso

900-1000 AC45° - 90°

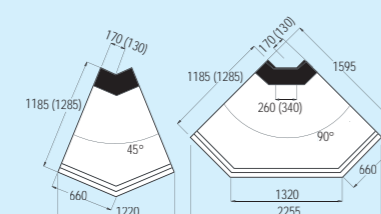


900-1000 AC 45° - 90° sferico

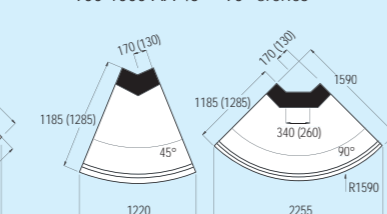


Angolo Aperto

900-1000 AA 45° - 90°



900-1000 AA 45° - 90° sferico



Lunghezza length/ longueur/ länge/ longitud	mm	937 1250 1562 1875 2500 3125 3750	937 1250 1562 1875 2500 3125 3750
Spessore spalla thickness of end/ épaisseur joue/ seitenteil dicke/ espesor del lateral	mm	60	60
Superficie espositiva display area/ surface d'exposition/ Ausstellungsfläche/ superficie espositiva	m <sup>2</sup>	0,85 1,14 1,42 1,71 2,28 2,84 3,41	0,85 1,14 1,42 1,71 2,28 2,84 3,41
Volume lordo gross loading capacity/ capacité de chargement brut/ Inhalt/ capacidad de carga bruta	dm <sup>3</sup>	165 220 275 330 440 550 660	165 220 275 330 440 550 660
Potenza elettrica nominale rating power/ puissance absorbée/ Leistungsaufnahme/ potencia absorbida	W	139 173 219 263 351 400 517	139 173 219 263 351 400 517
Potenza elettrica assorbita in sbrinamento defrosting power/ puissance pour le dégivrage/ Abtaugleistungsaufnahme/ potencia descongelation	W	139 173 219 263 351 400 517	514 673 844 1013 1351 1650 2017
Temperatura d'esercizio running temperature/ température de fonctionnement/ betriebstemperatur/ temperatura de ejercicio	°C	+3° +5°C	0° +2°C

### Moorea 1000

### M2

### M1

Spessore spalla thickness of end/ épaisseur joue/ seitenteil dicke/ espesor del lateral	mm	60	60
Superficie espositiva display area/ surface d'exposition/ Ausstellungsfläche/ superficie espositiva	m <sup>2</sup>	0,95 1,26 1,58 1,91 2,53 3,16 3,79	0,95 1,26 1,58 1,91 2,53 3,16 3,79
Volume lordo gross loading capacity/ capacité de chargement brut/ Inhalt/ capacidad de carga bruta	dm <sup>3</sup>	186 248 309 371 495 619 743	186 248 309 371 495 619 743
Potenza elettrica nominale rating power/ puissance absorbée/ Leistungsaufnahme/ potencia absorbida	W	139 173 219 263 351 400 517	139 173 219 263 351 400 517
Potenza elettrica assorbita in sbrinamento defrosting power/ puissance pour le dégivrage/ Abtaugleistungsaufnahme/ potencia descongelation	W	139 173 219 263 351 400 517	514 673 844 1013 1351 1650 2017
Temperatura d'esercizio running temperature/ température de fonctionnement/ betriebstemperatur/ temperatura de ejercicio	°C	+3° +5°C	0° +2°C

L'azienda si riserva di apportare modifiche tecniche senza preavviso. - The Company reserves the right to modify these models without advise. - La société se réserve le droit d'apporter modifications techniques sans préavis. - Der hersteller behält sich mögliche Änderungen ohne vorherige Mitteilung vor. - La sociedad se reserva el derecho de introducir modificaciones sin previo aviso.



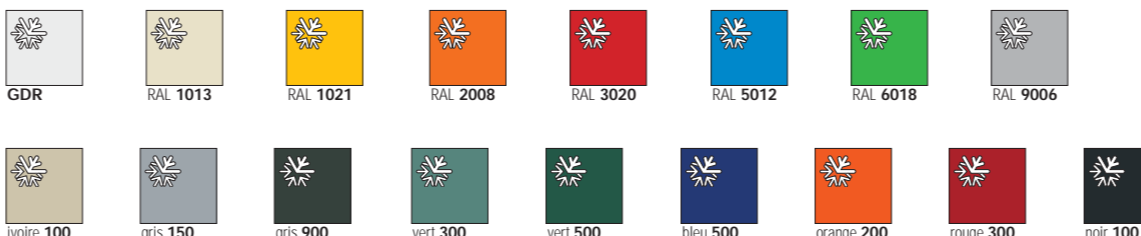
Moorea - Flores  
Versione su piedi.  
Version on pedestal legs.



Samoa



Campionario colori / colour sample / farbenmuster / echantillon couleurs / lista colores



Upon request  
akzo nobel - sablé

DE RIGO REFRIGERATION srl

Sede Legale Amministrativa e Stabilimenti Via Cavassico Inferiore, 1 - 32028 Trichiana BL - Italy  
Tel. +39 0437 5591 Fax +39 0437 559300 - info@derigorefrigeration.com - expsales@derigorefrigeration.com  
Stabilimento di Ronchi dei Legionari Via Redipuglia, 163 - 34077 Ronchi dei Legionari GO - Italy  
Tel. +39 0481 477411 Fax +39 0481 776330 - vendite@derigorefrigeration.com  
Stabilimento di Pomezia Via Naro, 71 - 00040 Pomezia - Roma - Italy  
Tel. +39 06 9106611 Fax +39 06 9120296 - roma@derigorefrigeration.com  
www.derigorefrigeration.com



Moorea-Samoa



**DE RIGO**  
SURFRIGO 

1000000000