

# Puket wood

Espositore verticale a temperatura positiva per l'esposizione e vendita di ortofrutta.

**GB**  
Chiller multideck for fruit and vegetable.

**F**  
Vitrine verticale à température positive pour produits, fruits et légumes.

**D**  
Wandkühlregal für Obst u. Gemüse.

**E**  
Mural por la exposicion y venta de fruwer.

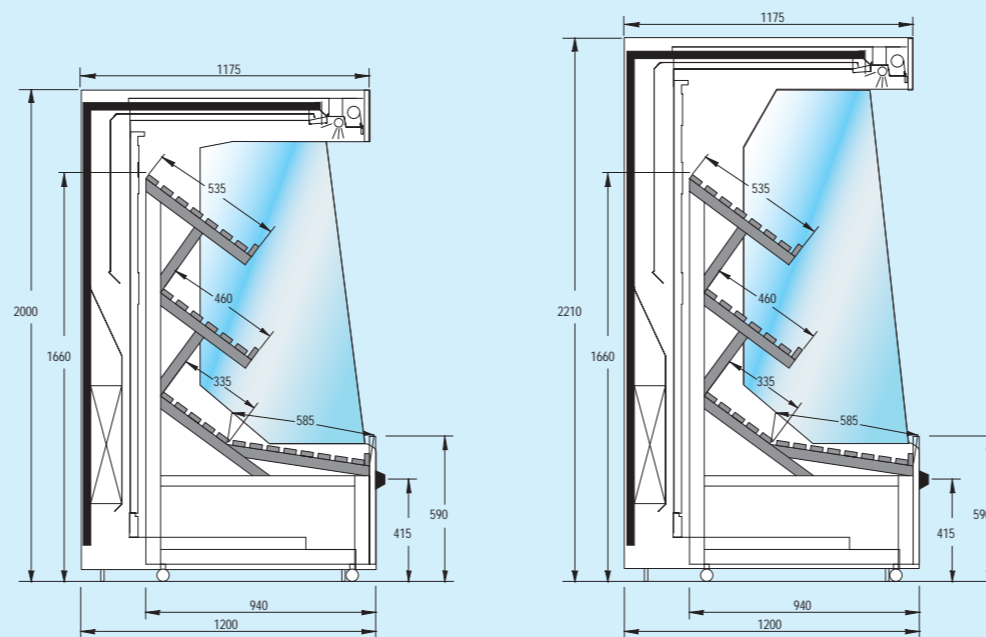
**RUS**  
Вертикальный прилавок плосовой температуры для выкладки и продажи молочных продуктов, колбас, фруктов, мяса.

# Saipan - Retrobanco

## DATI TECNICI

### Puket wood

	mm	2500	3750
Lunghezza length/ longueur/ länge/ longitud	mm	2500	3750
Spessore spalla thickness of end/ épaisseur joue/ seitenteil dicke/ espessor del lateral	mm	35	
Superficie espositiva display area/ surface d'exposition/ Ausstellungsfläche/ superficie espositiva	H2040 m <sup>2</sup> H2250 m <sup>2</sup>	3,98 4,48	5,96 6,71
Volume lordo gross loading capacity/ capacité de chargement brut/ Inhalt/ capacidad de carga bruta	H2040 m <sup>2</sup> H2250 m <sup>2</sup>	1,99 2,24	2,95 3,96
Potenza elettrica nominale rating power/ puissance absorbée/ Leistungsaufnahme/ potencia absorbida	H2040 m <sup>3</sup> H2250 m <sup>3</sup>	274 274	411 411
Potenza elettrica assorbita in sbrinamento defrosting power/ puissance pour le dégivrage/ Abtaungsleistungsaufnahme/ potencia descongelation	H2040 W H2250 W	274 274	411 411
Temperatura d'esercizio running temperature/ temperature de fonctionnement/ betriebstemperatur/ temperatura de ejercicio	°C	+6° / +8°	



L'azienda si riserva di apportare modifiche tecniche senza preavviso. - The Company reserves the right to modify these models without advise. - La société se réserve le droit d'apporter modifications techniques sans préavis. - Der hersteller behält sich mögliche Änderungen ohne vorherige Mitteilung vor. - La sociedad se reserva el derecho de introducir modificaciones sin previo aviso.

Upon request: essenze legno / essenze legno / essenze legno / essenze legno / essenze legno



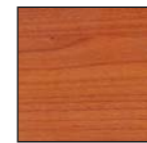
Pino/ Pine/ Pin/ Kiefer/ Pino



Rovere/ Durmast/ Chêne/ Eiche/ Roble



Faggio/ Beech/ Hêtre/ Buche/ Haya



Cilieglio/ Cherry/ Cerisier/ Kirschbaum/ Cerezo



Noce/ Walnut/ Noyer/ Nussbaum/ Nuez



DE RIGO REFRIGERATION srl

Sede Legale Amministrativa e Stabilimenti Via Cavassico Inferiore, 1 - 32028 Trichiana BL - Italy  
Tel. +39 0437 5591 Fax +39 0437 559300 - info@derigorefrigeration.com - expsales@derigorefrigeration.com  
Stabilimento di Ronchi dei Legionari Via Redipuglia, 163 - 34077 Ronchi dei Legionari GO - Italy  
Tel. +39 0481 477411 Fax +39 0481 776330 - vendite@derigorefrigeration.com  
Stabilimento di Pomezia Via Naro, 71 - 00040 Pomezia - Roma - Italy  
Tel. +39 06 9106611 Fax +39 06 9120296 - roma@derigorefrigeration.com  
www.derigorefrigeration.com

**DE RIGO**  
SURFRIGO Detroit



# Saipan refrigerated



DE RIGO refrigeration propone un modo originale ed efficace per il completamento del reparto salumi-latticini. Gli espositori sono forniti completi di illuminazione sulla cornice con piano di lavoro in post-formato, tramoggia e lavello in acciaio inox, ripiani regolabili, barra appendi salumi. Completa la linea un apposito elemento per la vendita del pane. Essenze di legno a disposizione: pino, noce, ciliegio, rovere, faggio.

**GB**  
DE RIGO refrigeration proposes an original way for the completion of the dairy products department. They are furnished with lighting, with working table in post-formed, hopper and inox sink, adjustable shelves, bar for the hanging of salami. There is also a support for the selling of bread. Wood colours as follows: pine, walnut, cherry, durmast, beech.

**F**  
DE RIGO refrigeration propose un mode original et efficace afin de compléter le secteur des produits laitiers et charcuterie. Ils sont fournis pourvus d'éclairage avec plan de travail post-formé, vide ordure et évier en inox, étagères réglables, barre support saucissons. Un élément pour la vente du pain complète la ligne. Type de bois proposé: pin, noyer, cerisier, chêne, hêtre.

**D**  
DE RIGO refrigeration Schlaegt eine originelle Art und Weise vor um die Abteilung der Molker- und Wurstprodukte originell zu Vervollstaendigen. Diese Werden Komplett mit Beleuchtung mit Arbeitsplatte in post-format, trichter und Becken in inox, Verstellbare etagen und Aufhaengebaren Geliefert. Das Eigens fuer den Brotverkauf Gedachte element vervollstaendigt die Linie. Zu verfuegung Stehende Holzarten: Kiefer, Nussbaum, Kirschbaum, Eiche, Buche.

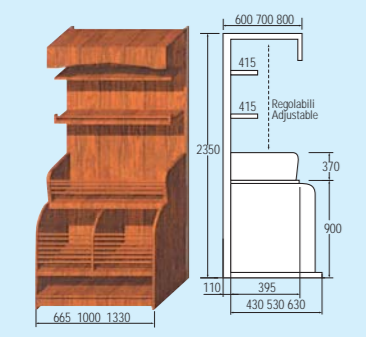
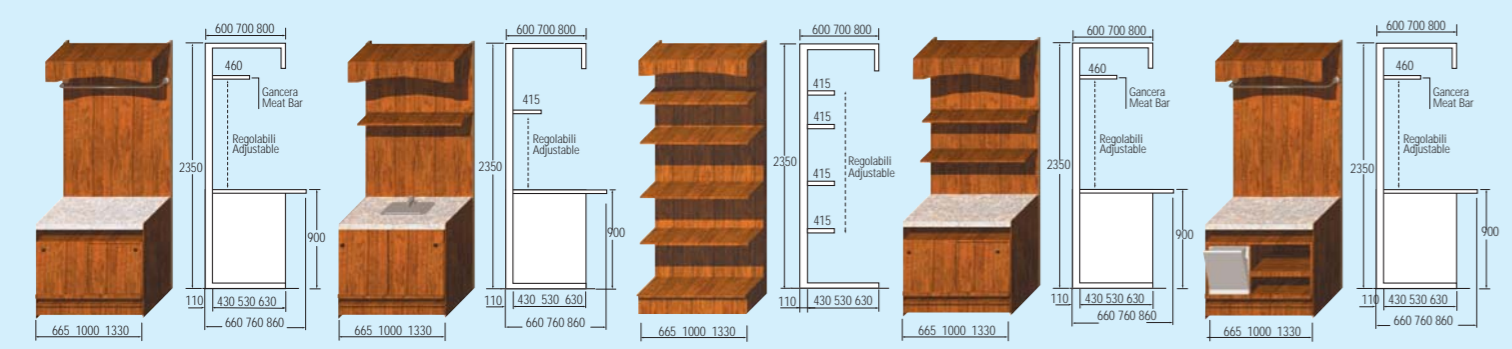
**E**  
DE RIGO refrigeration ha ideado un mueble para el cumplimiento de l'area embotidos y lacteos. Estos muebles son suministrados con iluminacion, fregadero en acero, estantes regulables y barra para colgar embotidos. El mueble termina con estructura para la venta del pan. Bajo pedido diferentes soluciones de madera: pino-nuez-cerezo-roble-haya.

**RUS**  
DE RIGO refrigeration предлагает оригинальное и эффективное дополнение к отделу молочных и колбасных изделий. Прилавки снабжены подсветкой, столешницей из постформинга, бункером для отходов, раковинной из нержавеющей стали, регулирующими полками, рейкой под колбасы. Линия дополняется специальным элементом для продажи хлеба. Возможные варианты дерева: сосна, орех, вишня, дуб, бук.

Upon request: essenze legno / essenze legno / essenze legno / essenze legno / essenze legno

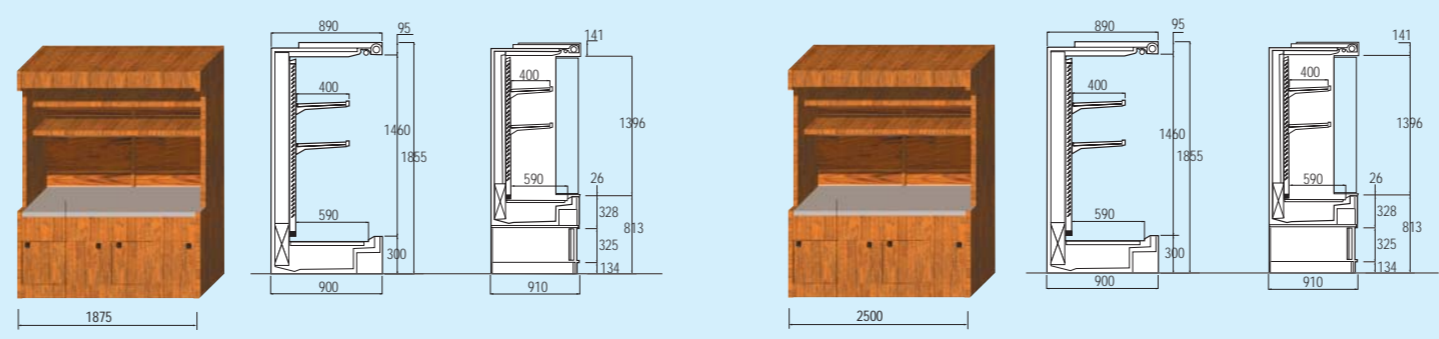


## Retrobanco - Rear Counter



## DATI TECNICI Saipan refrigerato/refrigerated Standard - M2

Lunghezza length/ longueur/ länge/ longitud	mm	1875	2500
Spessore spalla thickness of end/ epaisseur joue/ seitenteil dicke/ espesor del lateral	mm	40	
Superficie espositiva display area/ surface d'exposition/ Ausstellungsfläche/ superficie expositiva	m <sup>2</sup>	2,62	3,49
Volume lordo gross loading capacity/ capacité de chargement brut/ Inhalt/ capacidad de carga bruta	m <sup>3</sup>	1,31	1,75
Potenza elettrica nominale rating power/ puissance absorbée/ Leistungsaufnahme/ potencia absorbida	W	150	162
Potenza elettrica assorbita in sbrinamento defrosting power/ puissance pour le dégivrage/ Abtaungsleistungsaufnahme/ pot. descongulation	W	150	162
Temperatura d'esercizio running temperature/ temperature de fonctionnement/ betriebstemperatur/ temp. de ejercicio	°C	+3° / +5°	



L'azienda si riserva di apportare modifiche tecniche senza preavviso. - The Company reserves the right to modify these models without advise. - La société se réserve le droit d'apporter modifications techniques sans préavis. - Der hersteller behält sich mögliche Änderungen ohne vorherige Mitteilung vor. - La sociedad se reserva el derecho de introducir modificaciones sin previo aviso.

