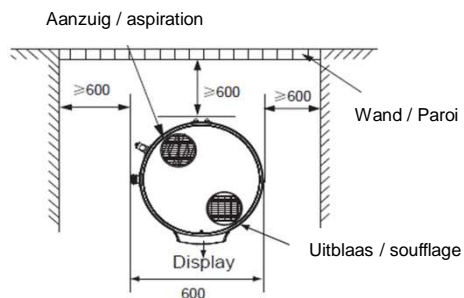
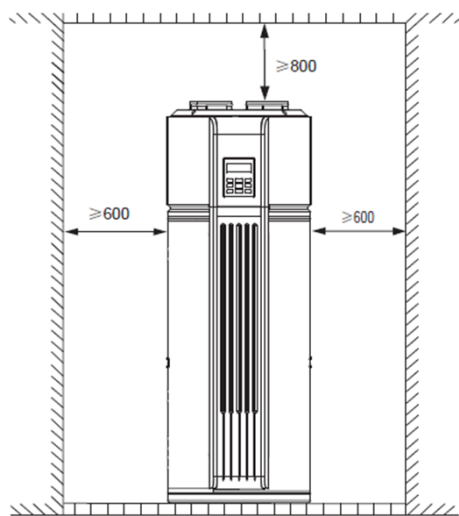
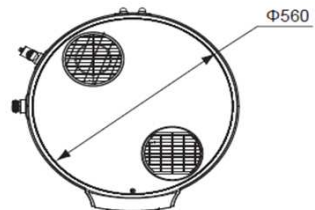
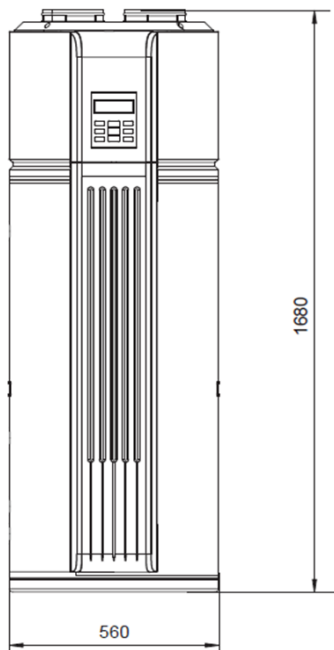
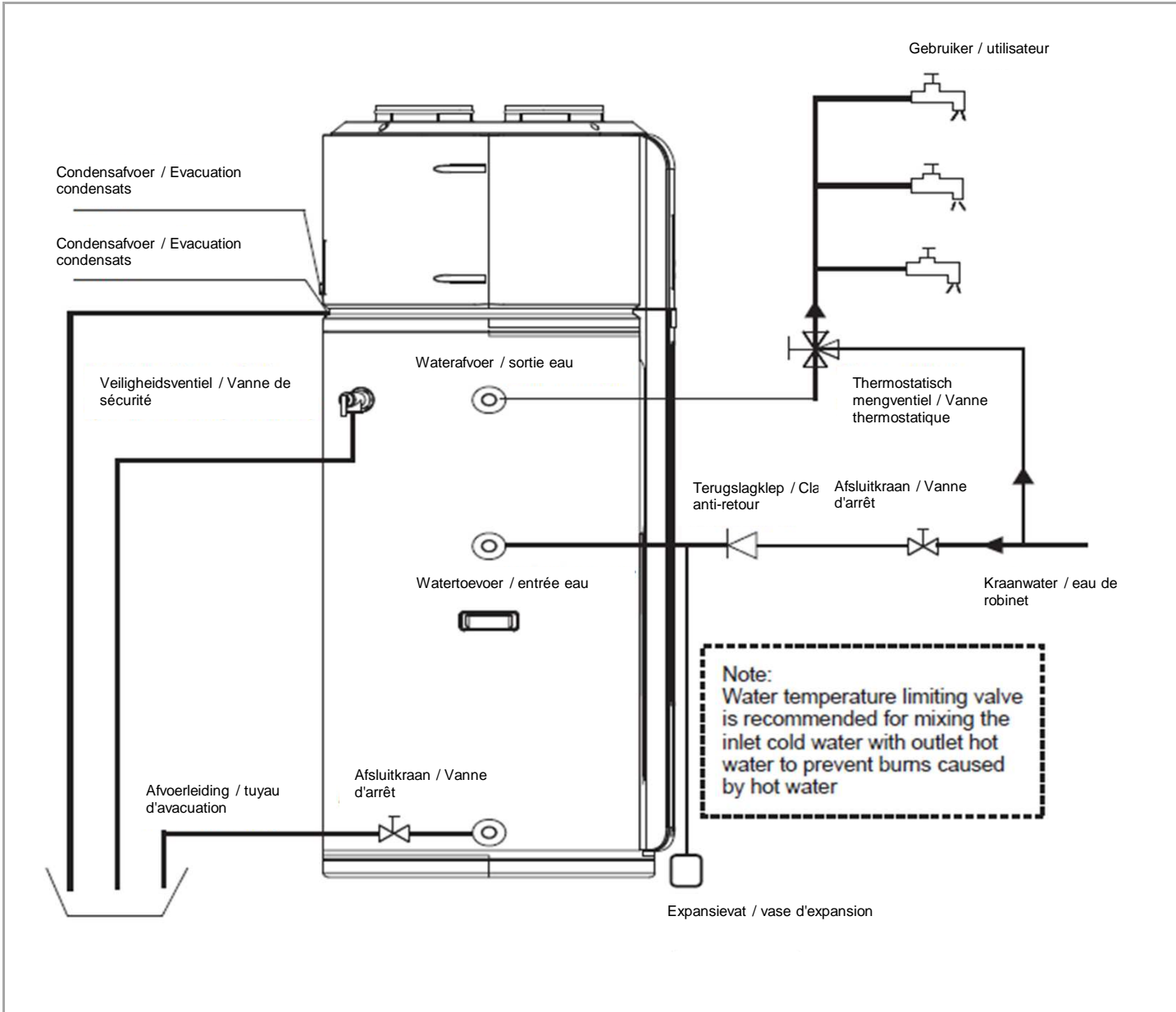


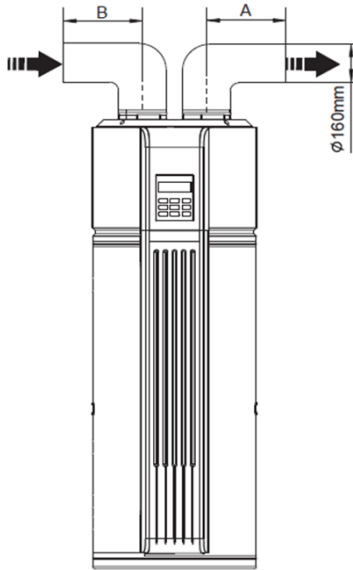


| | | | | | | |
|----------------------------|------------------------------|-------------------|-------------|----------------------------|------------------------------|---------------------------|
| Voorraadvat | Type | DSW200+ | | | Type | Boiler |
| | Fabriekscode | RSJ-15/190RDN3-D | | | Code de fabrication | |
| Koelmiddel | Type | R134a | | | Type | Réfrigérant |
| | Vulling | kg | 0,9 | kg | Charge | |
| Capaciteit | Verwarmingsvermogen WP | kW | 1,5/0,65 | kW | Puissance PAC | Chauffage |
| | Opgen. elektr.vermogen WP | kW | 0,44/0,65 | kW | Puissance abs. PAC | |
| | Stroom WP | A | 2,0/2,80 | A | Courant PAC | |
| | Verw. verm. weerstand | kW | 0,65 | kW | Puissance résistance | |
| | Stroom weerstand | A | 2,80 | A | Courant résistance | |
| | COP WP (EN255-3 @15°C) | | 3,6/1,10 | | COP PAC (EN255-3 @15°C) | |
| COP WP (EN16147@7°C) | | 2,32/1,0 | | COP PAC (EN16147@7°C) | | |
| Warmtebron | Binnenlucht | ja/oui | | | Air intérieur | Source de chaleur |
| | Buitenlucht | ja/oui | | | Air extérieur | |
| Opstelling | Min. opstelling geventileerd | m ³ | 15 | m ³ | Volume min. ventilé | Partie intérieure |
| | Min. opst. niet geventileerd | m ³ | 100 | m ³ | Volume min. non ventilé | |
| Werkbereik | Modus Economy | °C | -7/43 | °C | Modus Economy | Limites de fonctionnement |
| | Modus Hybrid | °C | -30/43 | °C | Modus Hybrid | |
| | Backup verwarming | °C | <2°C | °C | Chauffage d'appoint électr. | |
| Eigenschappen | Volume | L | 190 | L | Volume | Spécifications |
| | Watertemperatuur | °C | 38-70 | °C | Température eau | |
| | Luchtdebiet H-M-L | m ³ /u | 218/202/178 | m ³ /h | Débit d'air H-M-B | |
| | Leeg gewicht | kg | 94 | kg | Poids vide | |
| | Max. gewicht | kg | 284 | kg | Poids maximal | |
| | Materiaal voorraadvat | | email | | Matériel cuve de stockage | |
| | Isolatiemateriaal | | PE FOAM | | Matériel isolation | |
| | Isolatie dikte | mm | 40 | mm | Epaisseur isolation | |
| | Geluidsniveau | dB(A) | 41 | dB(A) | Niveau sonore | |
| | Functie antilegionella | | ja/oui | | Fonction anti-légionelle | |
| | Nominale werkingsdruk | Bar | 8 | Bar | Pression de travail nominale | |
| | Max. testdruk | Bar | 10 | Bar | Pression essai max. | |
| | Type compressor | | Rotary | | Type compresseur | |
| Type ventilator | | Centrif. | | Type ventilateur | | |
| Opgen. vermogen ventilator | W | 28/26/26 | W | Puissance abs. Ventilateur | | |
| Elektrische Installatie | Voedingsspanning | V | 230/1F | V | Tension | Unité extérieure |
| | Backup verwarming | kW | 0,65 | kW | Chauffage d'app. électrique | |
| | max. opgen. el. vermogen | kW | 0,65 | kW | Puissance élect. max. abs. | |
| | Stroom | A | 3 | A | Alimentation | |
| | Zekering | A | 10 | A | Fusible | |
| Hydraulische aansluitingen | Water in/uit | mm | DN20 | mm | Eau in/out | |
| | Afvoer | mm | DN20 | mm | Ecoulement | |
| | Overdrukventiel | mm | DN20 | mm | Vanne de surpression | |
| | Min / max. druk | Bar | 1,5/8 | Bar | Pression min. / max. | |
| Zonneboiler | Aansluiting water in/uit | mm | - | mm | Raccordement eau in/out | Echangeur solaire |
| | Materiaal warmtewisselaar | | - | | Mat. échangeur thermique | |
| | Opp. warmtewisselaar | m ² | - | m ² | Surface échangeur therm. | |
| | Max. druk | Bar | - | Bar | Pression maximale | |
| Verse lucht aansluiting | Diameter | mm | 160 | mm | Diamètre | Raccordement air frais |
| | Statische druk | Pa | 30 | Pa | Pression statique | |
| | Max. lengte kanalen | m | 10 | m | Longueur max. gaines | |
| Afmetingen | Doorsnede | mm | 560 | mm | Section | Dimensions |
| | Breedte | mm | 560 | mm | Largeur | |
| | Totale hoogte | mm | 1680 | mm | Hauteur totale | |

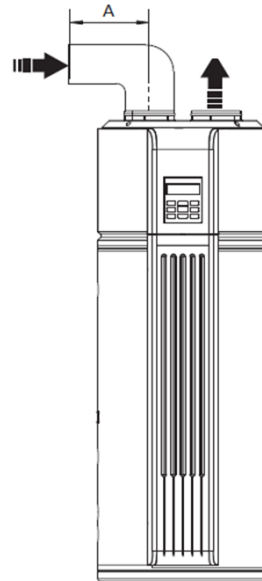




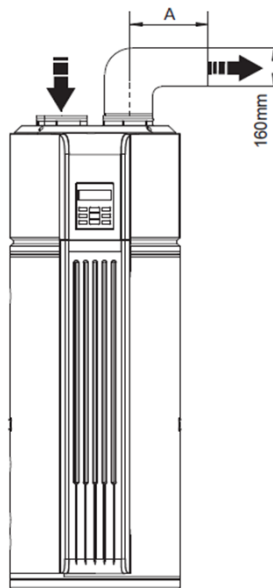
Kanalen aanzuig en uitblaas / Gaines soufflage et aspiration A+B
≤ 5 m

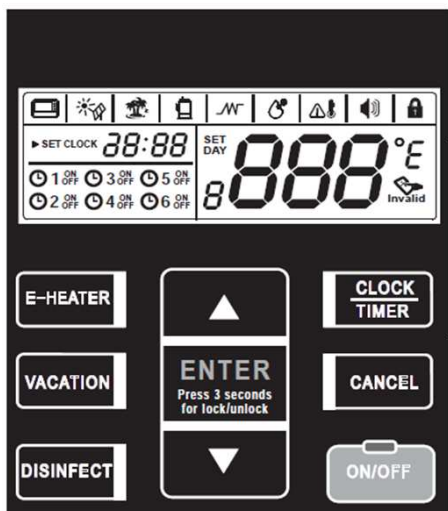


Aanzuig met kanaal / Gaines soufflage
A ≤ 5 m



Aanzuig met kanaal / Gaines soufflage
A ≤ 5 m





Display

Bediening / Commande