

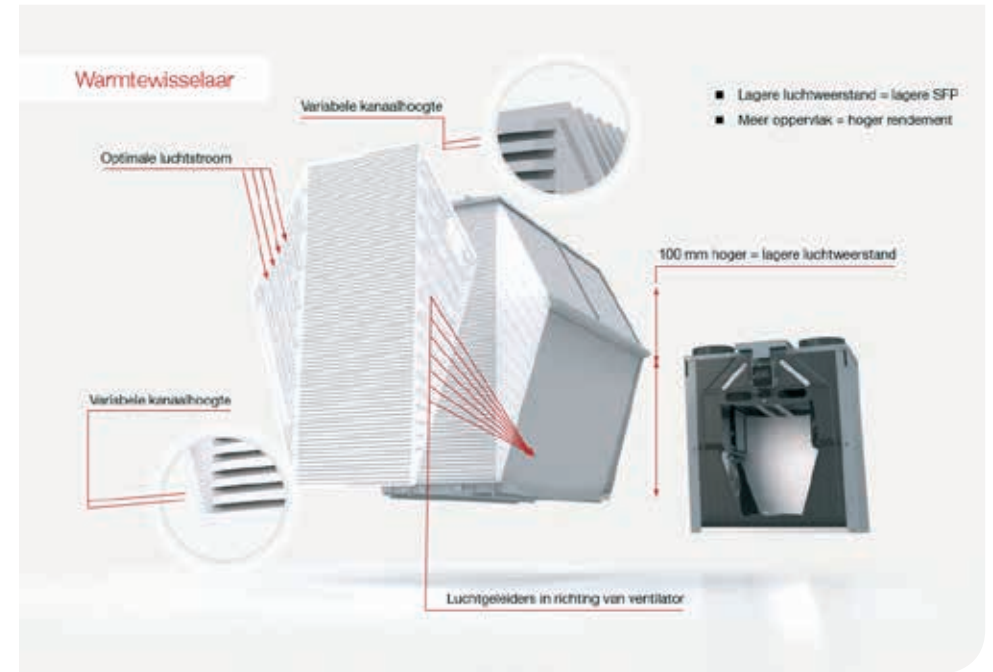
Zehnder ComfoAir Q

Dé nieuwe referentie in balansventilatie



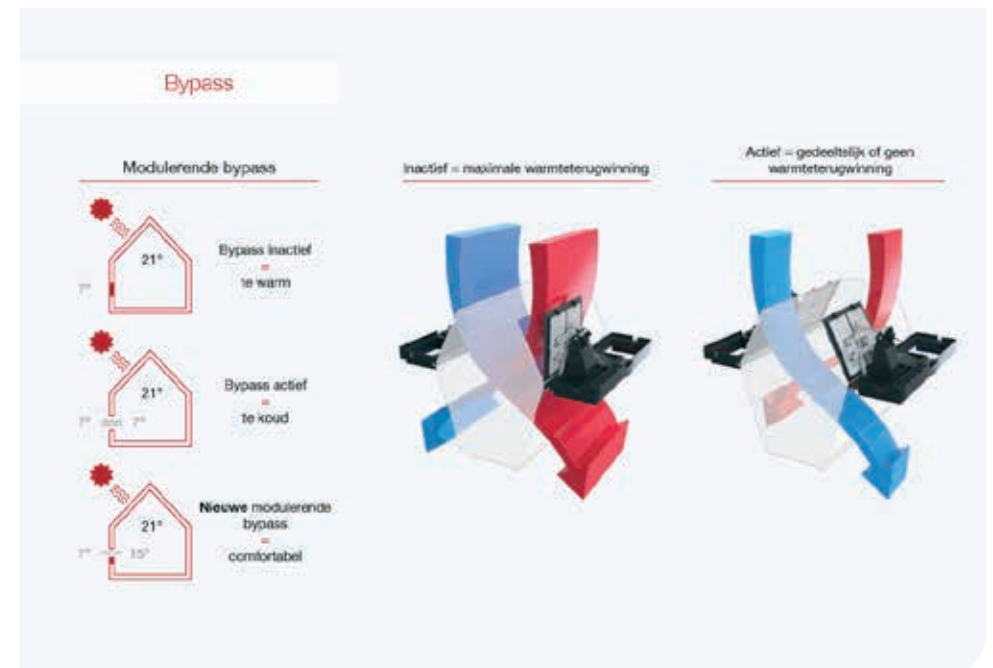
zehnder

always
around you



Algemene kenmerken en voordelen

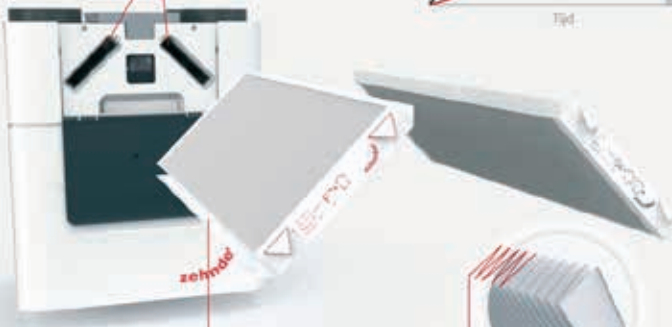
- balansventilatie-units voor woningen en kleine utiliteit
- Quality en Premium uitvoering
- 3 versies: Q350 - Q450 - Q600
- max. capaciteit 400 - 500 - 600m³/h
- standaard G4/F7 filters
- voor wandmontage of op sokkel
- diamantvormige warmtewisselaar met verhoogd thermisch rendement
- modulerende bypass
- automatische sturing ventilatoren met Flow Control of Constant Flow technologie
- ingebouwde vraagsturing voor comfortregeling luchtvochtigheid
- standaard vorstbeveiliging (Quality) / ingebouwde modulerende voorverwarmer (Premium)



Filter

Filterpositie

- Bescherming voor het complete toestel




Filterafdichtingsflap

- Betere afdichting ten opzichte van het toestel
- Verbeterde hygiëne

Gevouwen filtermateriaal

- Lage weerstand
- Gemaximaliseerd filteroppervlak

Filterdrukmeter



Situatie 1
Situatie 2


Volume
Tijd

Sensoren


Sensortechnologie gebruikt voor:

- Modulerende bypass
- Modulerende voorverwarmer
- Flow Control
- Comfortregeling luchtvochtigheid


Voorbeeld → luchtvochtigheid binnen is te hoog



Als buiten minder vochtig dan binnen
Extra ventilatie wordt geactiveerd



Als buiten vochtiger dan binnen
Extra ventilatie wordt niet geactiveerd




Temperatuur
Vochtigheid

Temperatuur
Vochtigheid

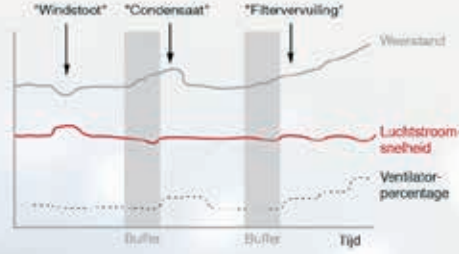
Druk

Flow Control



Meet temperatuur en luchtvochtigheid

Drukmeting van de toevoer- en afvoerlucht



Windstoot *Condensaat* *Filtervervuiling*

Weerstand

Luchtstroomsnelheid

Ventilatorpercentage

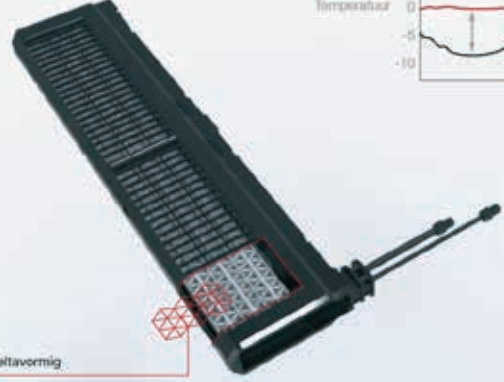
Buffer

Tijd

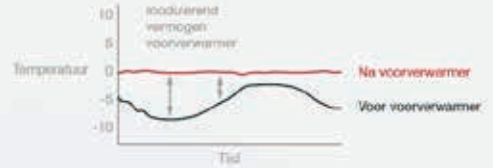
Voordelen

- Vereenvoudigde inbedrijfstelling
- Geluidsvermindering
- Vermindering van warmteverlozen door ventilatie
- Voorkomt vochtschade aan het gebouw

Voorverwarmer



Deltavormig



Temperatuur

Tijd

Modulerend vermogen voorverwarmer

Na voorverwarmer

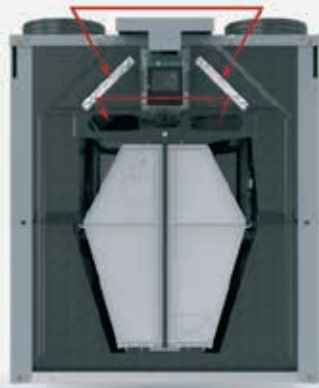
Voor voorverwarmer

Intelligente regeling

- Modulerende voorverwarmer
- De modulatie wordt bepaald op basis van de gemeten volumestroom en de gemeten temperatuur
- Toestellen zonder voorverwarmer hebben een verstrij-functie op basis van tijdelijke orbanans

Omschakeling rechts / links

Aangestuurd via software



- Eenvoudige filterwisseling
- Eenvoudige wisseling voorverwarmer

Regeling



Aansluitingen

Kabelgeleiders

Stroomaansluiting

ComfoNet

Schuivend bovenstuk voor eenvoudige toegang en bescherming van draden



Compatibiliteit



